

tim sistem

MAGIC STOVE

Korisničko uputstvo

INSTRUKCIJE ZA INSTALACIJU, PODEŠAVANJE I UPOTREBU



CE

EN 13240

UVOD

Čestitamo!

Investirali ste u energetski efikasan i kvalitetan proizvod – MAGIC STOVE peć na drvo. Vaša kupovina će Vam obezbediti godine čistog i ugodnog grejanja uz minimalno održavanje.

Molimo Vas, pročitajte ovo uputstvo u potpunosti. Njegova svrha je da Vas upozna sa bezbednom instalacijom peći, njenim radom i odžavanjem. Uputstvo sadži informacije koje će Vam biti korisne kako sada, tako i u godinama koje dolaze tako da ga sačuvajte pri ruci i koristite ga po potrebi.

Uverite se da su dimovodne cevi i spojevi sa dimnjakom ispravni a da su lako zapaljive materije na zidovima ili na nameštaju, dovoljno udaljene. Ovo će značajno umanjiti rizik od požara.

Propusti u korišćenju ovog uputstva mogu naneti štetu Vašoj imovini, dovesti do telesnih povreda pa čak i do smrti !

Smestite Vašu peć na odgovarajuće i bezbedno mesto, udaljeno od prolaza i vrata, dovoljno blizu dimnjaka.

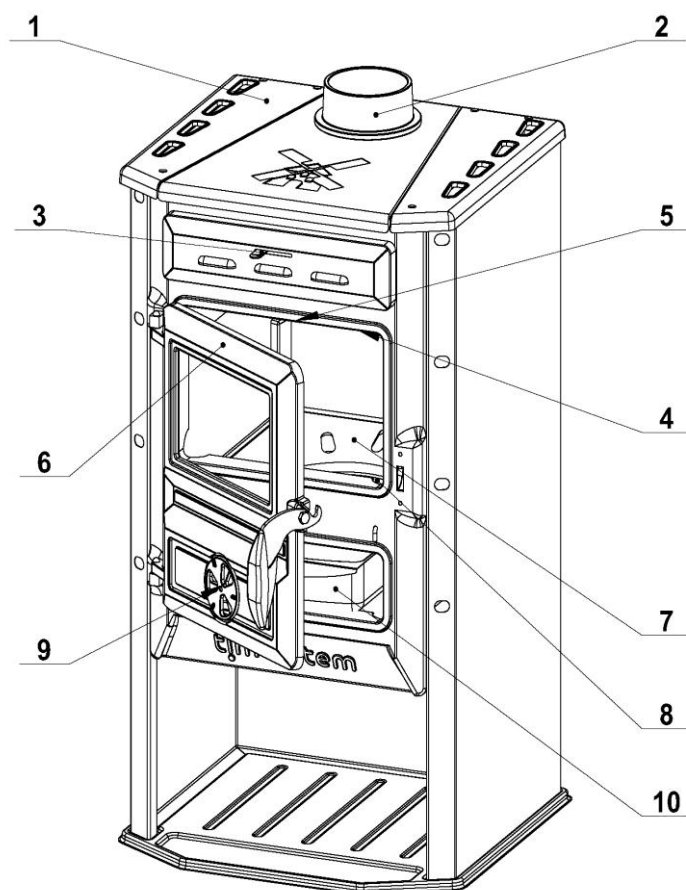
NAMENA

MAGIC STOVE peć na drva je namenjena za grejanje.

TEHNIČKI PODACI

Dimenzije (Š x D x V)	(mm)	
Dimenzije ložišta (Š x D x V)	(mm)	300 x 350 x 250
Nominalna termalna snaga	(KW)	10
Efikasnost	%	87
Prečnik odvoda dima	(mm)	Ø 120
Gorivo		drvo, drveni briket
Temperatura dimnih gasova	°C	134
Količina prašine u izlaznim gasovima	mg/m ³	D=65
CO (13%O ₂)	%	0.1163
Neto težina	(kg)	56,60
Bruto težina	(kg)	57,70

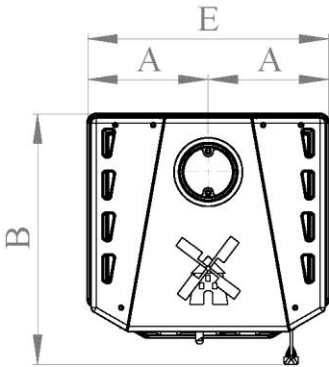
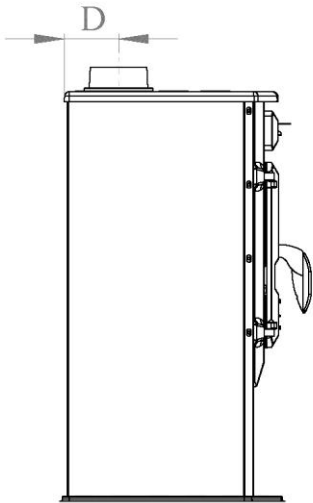
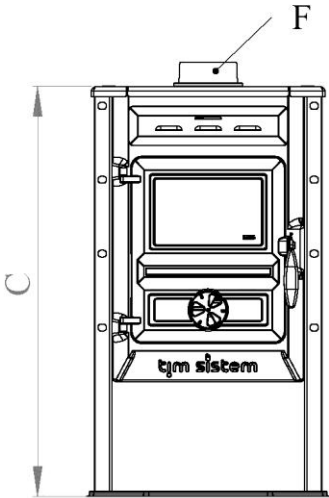
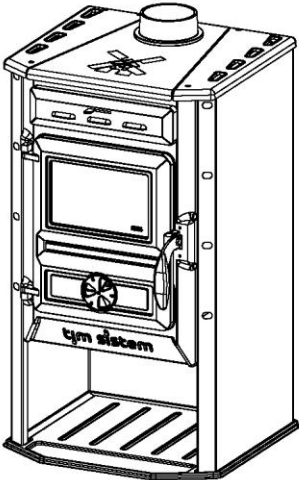
IZGLED I DELOVI



1. Gornja ploča
2. Priključak dimovodne cevi
3. Regulator sekundarnog vazduha
4. Sekundarni vazduh
5. Tercijarni vazduh
6. Vrata ložišta
7. Nosač rešetke
8. Rešetka
9. Regulator primarnog vazduha
10. Pepeljara

DIMENZIJE

A	B	C	D	E	F
245mm	510mm	835mm	110mm	490mm	Ø120



INSTALACIJA PEĆI

Raspakivanje i instaliranje

TIM SISTEM pakuje Vašu peć sa posebnom pažnjom kako bi bila bezbedno transportovana. Ipak, oštećenja prilikom transporta su moguća.

Kada preuzmete Vašu peć, pažljivo je raspakujte i pregledajte je pažljivo. Uverite se da su svi delovi na broju. Ukoliko su neki delovi oštećeni ili nedostaju, molimo Vas da kontaktirate odmah Vašeg prodavca.

Nakon što ste odabrali odgovarajuće mesto, uverite se da je peć dovoljno udaljena od lako zapaljivih materijala. Ovi materijali se mogu nalaziti na zidovima, podu, na ormanima ili drugim delovima pokućstva. Dobro proverite ove detalje peć nego što zaista priključite peć na dimnjak. Takođe, povedite računa i o vrsti podloge na koju postavljate peć. Zavisno od poda, peć možete postaviti takvu kakva jeste, a možete ispod nje postaviti i zaštitnu površinu koja može bit napavljena od bilo kog nezapaljivog materijala. Zaštitna površina treba da se prostire 50 cm sa prednje strane, ispred ložišta, kao i 10 cm sa svake strane peći.

MERE PREDOSTROŽNOSTI

Pročitajte i razumite korisničko uputstvo pre instaliranja i upotrebe MAGIC STOVE peći. Uverite se da ste Vašu peć instalirali:

- U skladu sa uputstvima proizvođača.
- U skladu sa važećim propisima.
- Uz odgovarajući dimnjak.

Kada koristite Vašu peć:

- Upozorite decu i osobe koje nisu upoznate sa načinom rada peći na opasnost od dodirivanja vrelih površina koje emituju toplotu. Za Vašu dodatnu sigurnost, nabavite dodatnu ogradu kod Vašeg prodavca.
- Držite kućne ljubimce dalje od peći kako bi izbegli nepotrebne rizike.
- Ložite samo prirodno drvo ili brikete. Postići ćete bolju toplotnu efikasnost ukoliko ložite suvo drvo nego sveže posečenu cepanicu.
- Budite oprezni prilikom ubacivanja nove cepanice u razgorelu peć.
- Neka vrata ložišta budu uvek zatvorena osim u slučaju kada ložite.
- Neka pepeljara bude uvek na svom mestu i redovno je praznite.
- Izbegavajte masne materije na gornjoj ploči. Čistite peć redovno.
- **Nikada ne vršite bilo kakve modifikacije peći.**
- **Nikada ne ložite lakirano, hemijski tretirano ili obojeno drvo, đubre ili različite veštačke materije**
- **NIKADA NE LOŽITE UGALJ !**

POVEZIVANJE NA DIMNJAK

Nakon što ste se upoznali sa proizvodom i njegovim delovima i pre nego što ga povežete sa dimnjakom, uverite se u kvalitet dimnjaka.

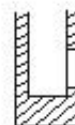
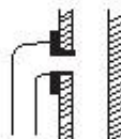
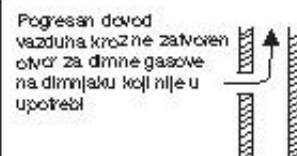
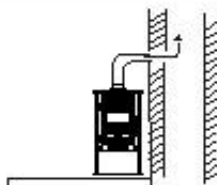
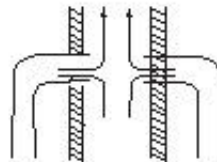
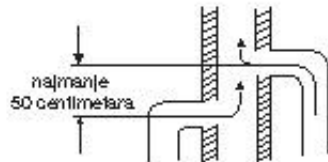
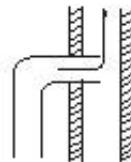
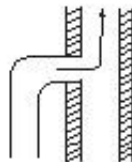
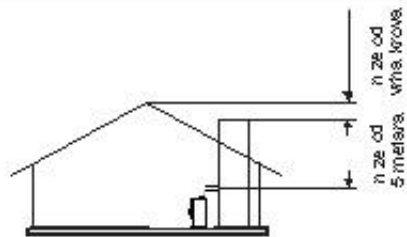
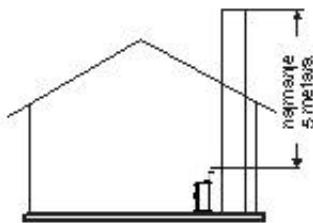
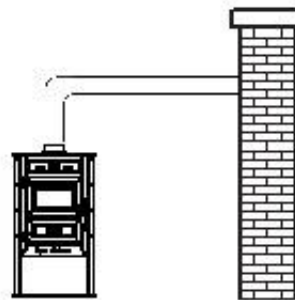
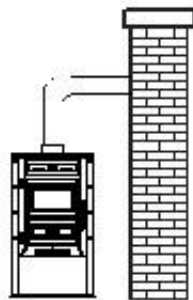
- Dimovodne cevi prema dimnjaku moraju biti postavljene tako da imaju uspon.
- Horizontalni delovi dimovodnih cevi ne smeju biti duži od 0,5m i uvek moraju imati bar minimalni uspon prema dimnjaku od 10° prema dimnjaku.
- Prečnik dimovodne cevi ne sme se smanjivati.
- Sve veze među dimovodnim cevima moraju biti čvrste cevi i dimnjak moraju biti čisti, bez ikakvih unutrašnjih prepreka ili prljavštine.
- Dimnjak treba da bude pravilno toplotno izolovan, posebno u slučaju metalnog dimnjaka i dimnjaka zidanog sa spoljne strane.
- Cevi koje nisu postavljene vertikalno, a koje nemaju toplotnu izolaciju ne smeju da budu duže od 1,25m.

Dimnjak mora da ispuni sledeće uslove:

- Dimnjak se uzdiže iznad krova minimalno 0,5m.
- Dimnjak bi trebao da bude višji od prve susedne kuće, stabla ili bilo koje druge prepreke.
- Dimnjak sa unutrašnje strane je pogodniji od spolja ozidanog dimnjaka koji bi morao da bude toplotno izolovan.
- Dimnjak mora biti čist od bilo kakvih prepreka, prljavštine, ptičjih gnezda i ostalih prepreka.
- Cevi ne smeju biti umetnute preduboko u dimnjak jer to usporava izlazne gasove .
- Svi nepotrebni otvori ili vrata na dimnjaku moraju biti zatvoreni.

ISPRAVNO

NEISPRAVNO



POTPALJIVANJE VATRE

Kada se upoznate sa korišćenjem Vaše peći i kada ste odabrali odgovorajuće drvo, spremni ste da potpalite vatru.

Kada upalite prvu vatru, peć će emitovati manju količinu dima i gasova. Ovo je normalna pojava „odmašćivanja“ boje i ulja korišćenih u izradi peći. Ukoliko smatrate da je neophodno, otvorite prozore i provetrite prostoriju. „Odmašćivanje“ traje 10-20 minuta i nakon njega je peć spremna za rad.

Potpaljivanje vatre

1. Otvorite vrata i stavite nekoliko čvrsto uvrnutih listova novinskog papira na sredinu ložišta. Na njega poređajte desetak manjih komada drveta za potpalu u cik-cak položaj.
2. Potpuno otvorite kontrolu primarnog vazduha
3. Upalite papir ispod drveta za potpalu
4. Zatvorite vrata i pustite vatru da se razgori.
5. Kada se drvo za potpalu razgori dodajte cepanicu.
6. Kada se vatra razgori, regulatorom primarnog vazduha podestie željeni nivo plamena.

IZJAVA GARANCIJE

Garancija je važeća od dana nabavke što kupac dokazuje overenim i potpisanim Protokolom.

Protokol sadrži detalje adrese kupca, datuma, potpis i pečat prodavca ili njegovog servisera. Detaljan Protokol o garanciji mora bit izrađen od strane prodavca TIM SISTEM proizvoda.

Garancija će biti priznata pod sledećim uslovima:

- Proizvodom je rukovano u skladu sa ovim Uputstvom.
- Proizvod nije fizički oštećen.
- Protokol o garanciji je overen od strane prodavca TIM SISTEM proizvoda ili njegovog servisera.

NAZIV PROIZVODA	Serijski br.	Datum kupovine	Potpis i pečat prodavca ili njegovog servisera
MAGIC STOVE			